



AVIS DE RAPPEL IMPORTANT DE SÉCURITÉ

Subject Öhlins R&T Kits Amortisseur de direction	Date 2013-11-19	Page 1(3)
Author Göran Hedin	Distribution Client final	

Cher client,

Nous vous informons que ÖHLINS Racing AB a mis en évidence un défaut sur les colliers des plusieurs kits d'amortisseurs de direction.

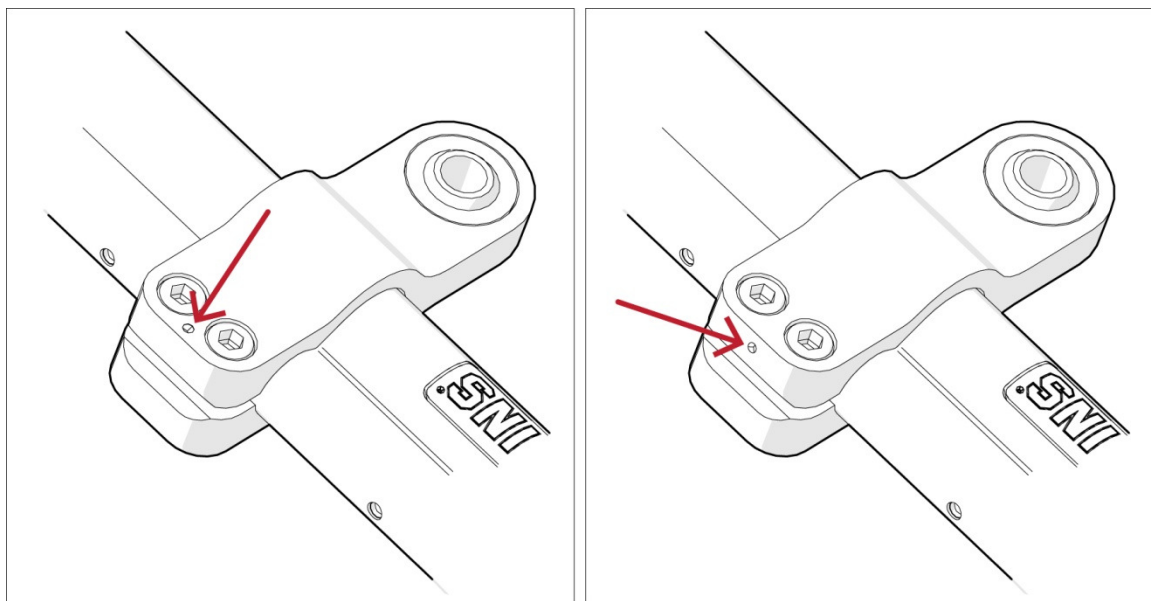
L'usine suédoise a décidé de rappeler tous les amortisseurs de direction concernés afin de remplacer la pièce défectueuse.

La cause serait liée à des problèmes d'usinage et à un défaut matière provoquant une sensibilité accrue aux contraintes et aux phénomènes de corrosion induisant des fissures.

NOTE IMPORTANT!

Il existe un risque, si la fixation casse, ce que la fixation peut coulisser sur le corps du cylindre résultant de l'angle de braquage moins dans une direction ou, éventuellement, une sensation d'amortissement inégale ou asymétrique. Chacune de ces manifestations peut surprendre le pilote d'une manière que le pilote n'a pas le plein contrôle de la moto.

Nous vous recommandons fortement de démonter l'amortisseur de direction avant d'utiliser à nouveau votre moto! Il en va de votre sécurité.





Subject Öhlins R&T Kits Amortisseur de direction	Date 2013-11-19	Page 2(3)
---	--------------------	--------------

Le matériau incriminé a produit chez Öhlins Racing AB de Septembre 2008 jusque Octobre 2013 et nous ne notons aucun nouveau cas depuis que le changement a été effectué. Le fixation remplacé est facile d'identifier avec une petit point entre les deux vis (voir le dessin susmentionné).

Bien entendu, vous ne supporterez aucun frais concernant cette intervention. ÖHLINS Racing AB couvrira l'ensemble des frais concernant le démontage et les frais de port. Si vous choisissez de faire installer votre nouveau collier d'amortisseur de direction au lieu de l'installer vous-même, ces frais seront entièrement pris en charge par Ohlins.

Si vous n'êtes plus propriétaire du véhicule, merci de nous faire parvenir les coordonnées du nouveau conducteur.

Les numéros de production des amortisseurs de direction concernés sont définis dans l'annexe 1. Ils sont gravés sur le corps de l'amortisseur.

Si, et seulement si, votre numéro de production présent sur votre amortisseur de direction coïncide avec un des numéros de production listé en Annexe 1, merci de nous contacter (courrier ou email) et nous vous communiquerons la procédure d'échange.

Si vous avez des questions, n'hésitez pas à nous contacter

Nous vous prions de nous excuser pour ces désagréments mais votre sécurité est notre priorité.

Cordialement

**3W Motosport
Weiachstrasse 90
8413 Neftenbach**

Tel : 052 315 31 88
Fax : 052 315 37 54
Email : info@3w-motosport.ch



INFORMATION

Subject Öhlins R&T Kits Amortisseur de direction	Date 2013-11-19	Page 3(3)
---	--------------------	--------------

Annexe 1:

Référence et Numéro de production des amortisseurs de direction concernés :

<u>Fixation</u>	<u>Kit</u>	<u>Numero de production</u>
02205-01	SD 124	126899
	SD 137	126140, 133439
	SD 154	126863, 131563, 132190, 133010, 132844, 133816
	SD 170	126001
	SD 180	125812
	SD 197	126900, 127282, 131685, 133440, 134067
02205-11	SD 000	125476, 126040, 127647, 127340, 127882, 127960, 128149, 131055-135231
	SD 001	125205, 125351, 126041, 125477, 127339, 128150, 131405-135104
	SD 002	302306, 125203, 125673, 125475, 126039, 127165, 131801-134827
	SD 003	302305, 125202, 125474, 126038, 127334, 128067, 131406-133946
	SD 004	302304, 125672, 125848, 126444, 127658, 128122, 131682-134828
	SD 005	125473, 125923, 126141, 132714-134956
	SD 027	302426, 126278, 126348, 127798, 127930, 128161, 131407-135493
	SD 215	131680
02240-02	SD 120	125265, 125446, 125541, 125907
	SD 178	132933
	SD 182	125811, 126138
02240-12	SD 031	Tous
	SD 041	Tous
02245-03	SD 183	133192
02245-13	SD 020	Tous