



WICHTIGE RÜCKRUF-MITTEILUNG

Subject Öhlins R&T Lenkungsdämpferkits	Date 2013-11-19	Page 1(3)
Author Göran Hedin	Distribution Lenkungsdämpfereigentümer	

Sehr geehrter ÖHLINS-Kunde

Wir bedauern Sie informieren zu müssen, dass ÖHLINS RACING AB einen die Fahrzeugsicherheit betreffenden Produktmangel/-defekt bei sämtlichen Nachrüstlenkungsdämpfer gemäss Liste auf Seite 3 festgestellt hat.

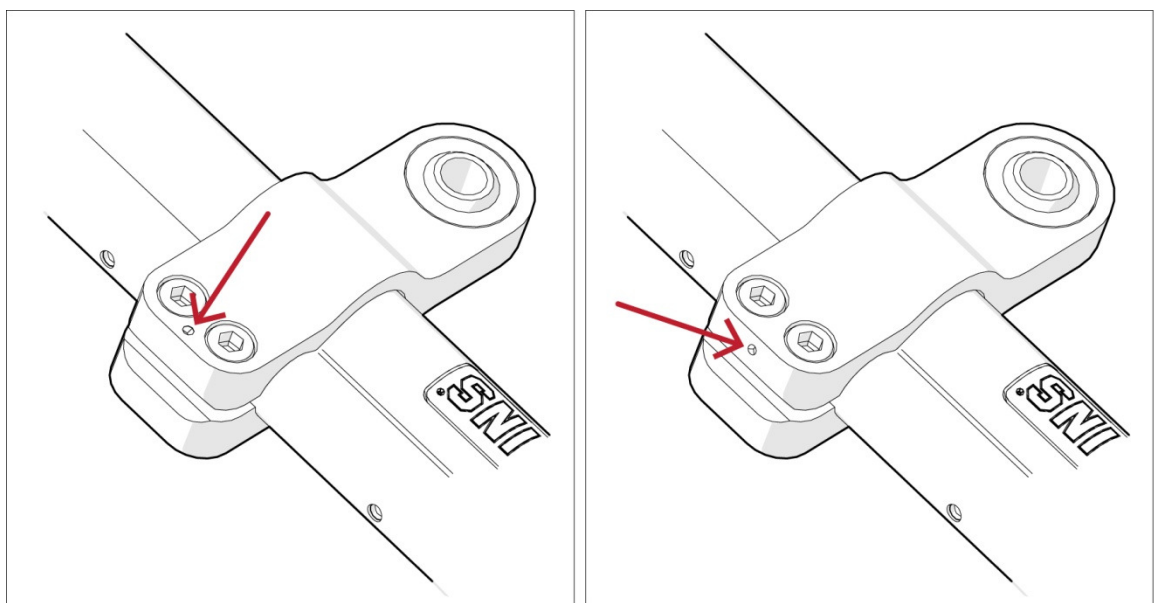
ÖHLINS RACING AB hat deshalb entschieden sämtliche betroffenen Lenkungsdämpfer bzw. deren Halterungen zurückzurufen und durch neue Halterungen zu ersetzen.

Der Grund für den Halteraustausch ist, dass die Halterungen in eine unvorteilhafte Richtung gefräst wurden und in Kombination mit einem möglichen fehlerhaften Material das Aluminium empfindlich wird für eine Spannungsrisskorrosion

WICHTIGE MITTEILUNG!

Es besteht das Risiko falls die Halterung bricht, dass die Halterung sich auf dem Lenkungsdämpferkörper verschiebt und dadurch den Lenkeinschlag auf einer Seite reduziert oder unter Umständen eine ungleiche oder asymmetrische Dämpfung resultiert. Jeder dieser Vorfälle kann den Fahrer in einer Art überraschen so dass er nicht die volle Kontrolle über das Motorrad hat.

Wir empfehlen deshalb dringend, den Lenkungsdämpfer sofort und vor dem nächsten Gebrauch vom Motorrads zu entfernen. Es besteht ein Sicherheitsrisiko, wenn das Motorrad mit diesem Lenkungsdämpfer und dieser Halterung gefahren wird.





Subject Öhlins R&T Lenkungsdämpferkits	Date 2013-11-19	Page 2(3)
---	--------------------	--------------

Die fehlerhaften Halterungen wurden von ÖHLINS RACING AB vom September 2008 bis Oktober 2013 produziert, weshalb das Problem für danach produzierte Lenkungsdämpfer nicht mehr besteht. Die ersetzte Halterung kann einfach durch den kleinen, eingravierten Punkt entweder zwischen den beiden Halteschrauben oder an der Halterkante identifiziert werden (siehe Bilder oben).

Für diesen Austausch haben Sie keinerlei Kosten zu tragen. ÖHLINS Racing AB übernimmt sämtliche Kosten in Zusammenhang mit dem Halteraustausch. Falls Sie sich entscheiden den Lenkungsdämpfer durch ein ÖHLINS-Service-Center/Ihre Fachwerkstatt montieren zu lassen, werden diese Kosten ebenfalls durch ÖHLINS getragen.

Falls Sie nicht mehr Eigentümer des Lenkungsdämpfers bzw. des Motorrads mit dem Lenkungsdämpfer sind, bitten wir Sie, uns den neuen Eigentümer an unseren Importeur 3W Motosport bekanntzugeben.

Die den Rückruf betreffenden Produktions-Batchnummern sind auf Seite 3 ersichtlich. Am Lenkungsdämpfer ist die Nummer am Körper des Lenkungsdämpfers eingestanz.

Für den Umtausch des fehlerhaften Halters wenden Sie sich bitte direct an den Schweizerischen ÖHLINS-Importeur 3W MOTOSPORT (Kontakt Daten siehe unten). Geben Sie ihm bitte folgende Informationen bekannt:

- Produktions-Batchnummer des Lenkungsdämpfers
- Datum und Ort, wo Sie den Lenkungsdämpfer gekauft haben
- Ihr Name und Ihre komplette Adresse

Der Austausch wird danach durch den ÖHLINS-Importeur 3W Motosport in die Wege geleitet und Sie erhalten im Austausch mit dem fehlerhaften Halter einen neuen einwandfreien Halter.

Für weitere Auskünfte wenden Sie sich bitte direkt an den Schweizer Importeur 3W Motosport.

Wir entschuldigen uns für sämtliche durch diesen Produkterückruf entstehenden Unannehmlichkeiten, aber Ihre Sicherheit ist für uns das Wichtigste.

Mit freundlichen Grüßen

Öhlins Racing AB

Importeur für die Schweiz:

**3W Motosport
Weiachstrasse 90
8413 Neftenbach**

Tel.: 052 315 31 88 :: Fax: 052 315 37 54
E-Mail: info@3w-motosport.ch



Subject Öhlins R&T Lenkungsdämpferkits	Date 2013-11-19	Page 3(3)
---	--------------------	--------------

Appendix 1: Produktions-Batchnummern der den Rückruf betreffenden Lenkungsdämpfer

Appendix 1:

Produktions-Batchnummern der mit den fehlerhaften Haltern ausgerüsteten Lenkungsdämpfer

<u>Halterung</u>	<u>Kit</u>	<u>Batch Nummer</u>
02205-01	SD 124	126899
	SD 137	126140, 133439
	SD 154	126863, 131563, 132190, 133010, 132844, 133816
	SD 170	126001
	SD 180	125812
	SD 197	126900, 127282, 131685, 133440, 134067
02205-11	SD 000	125476, 126040, 127647, 127340, 127882, 127960, 128149, 131055-135231
	SD 001	125205, 125351, 126041, 125477, 127339, 128150, 131405-135104
	SD 002	302306, 125203, 125673, 125475, 126039, 127165, 131801-134827
	SD 003	302305, 125202, 125474, 126038, 127334, 128067, 131406-133946
	SD 004	302304, 125672, 125848, 126444, 127658, 128122, 131682-134828
	SD 005	125473, 125923, 126141, 132714-134956
	SD 027	302426, 126278, 126348, 127798, 127930, 128161, 131407-135493
	SD 215	131680
02240-02	SD 120	125265, 125446, 125541, 125907
	SD 178	132933
	SD 182	125811, 126138
02240-12	SD 031	Alle
	SD 041	Alle
02245-03	SD 183	133192
02245-13	SD 020	Alle